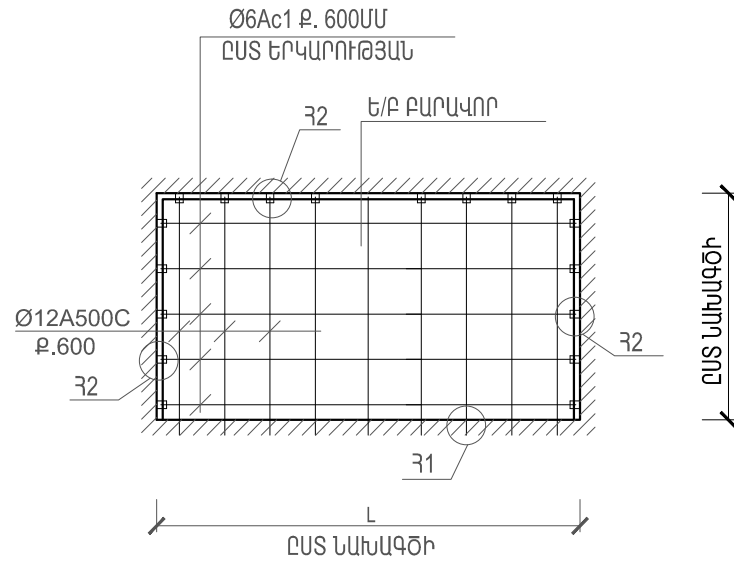
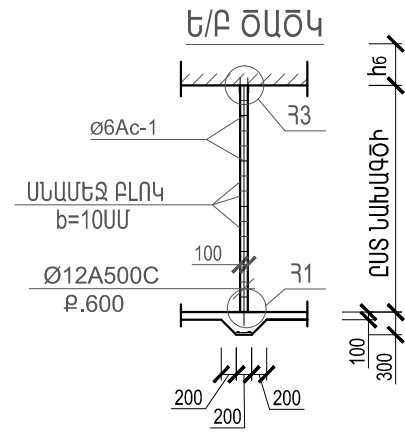
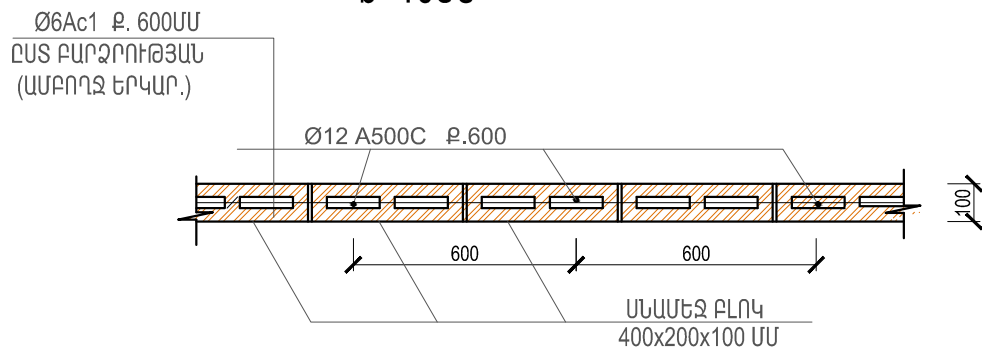


Միջնորսների Միացման եվ
Ամրանապորտան ՀԱՆԳՈՒՅՑՆԵՐ

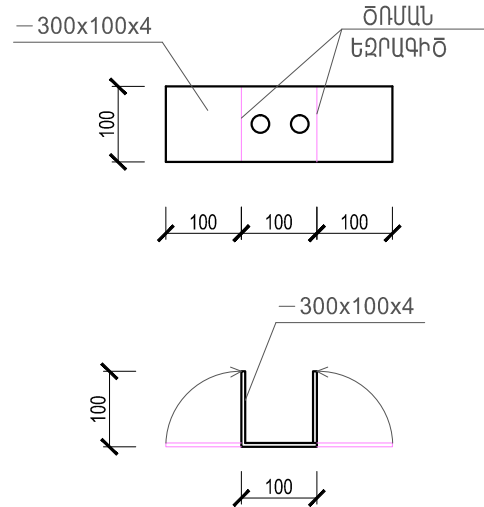
b=1000



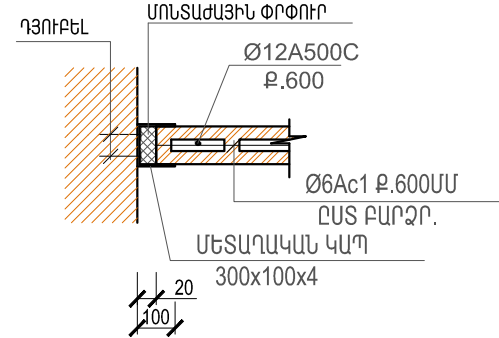
Միջնորսների Ամրանապորտան ՍԽԵՄԱ
b=1000



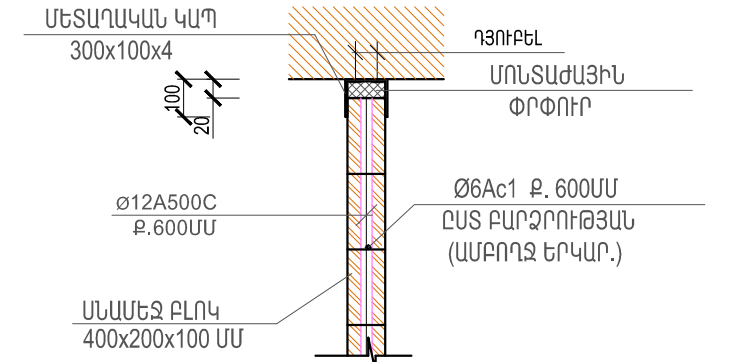
ՄԵՏԱՂԱԿԱՆ ԿԱՊ



ՀԱՆԳՈՒՅՑ-2

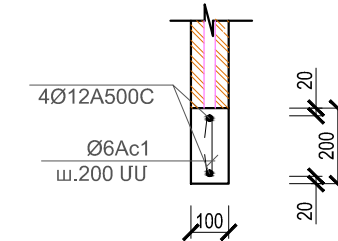


ՀԱՆԳՈՒՅՑ-3

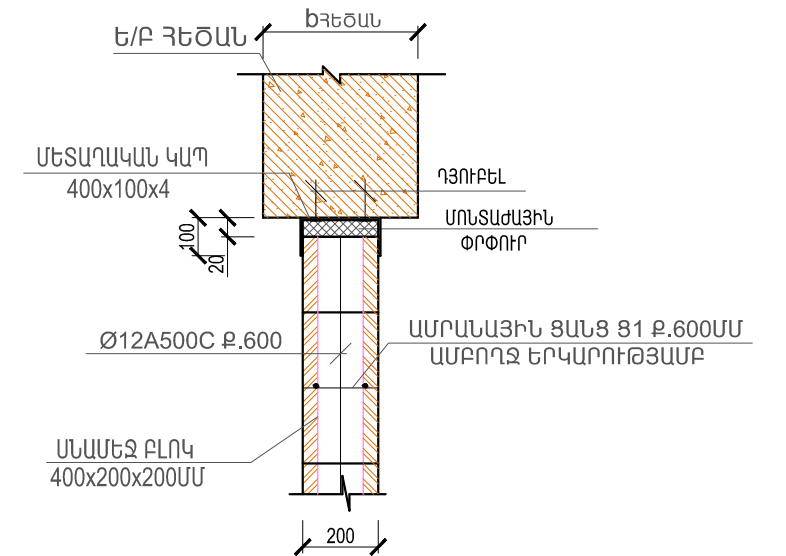


Միջնորսների Բարավորների
Իրականացման ՍԽԵՄԱ

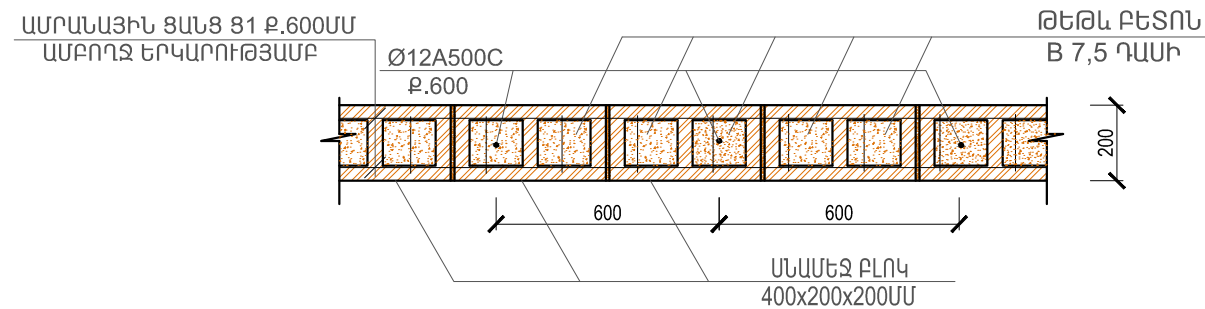
b=1000



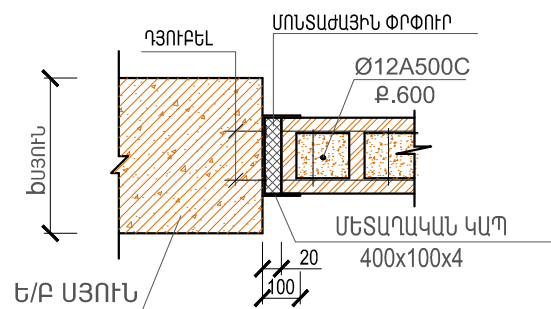
ՊԱՐՉՈՒՆԱԿԻ ՄԻԱՑՄԱՆ ՀԱՆԳՈՒՅՑ



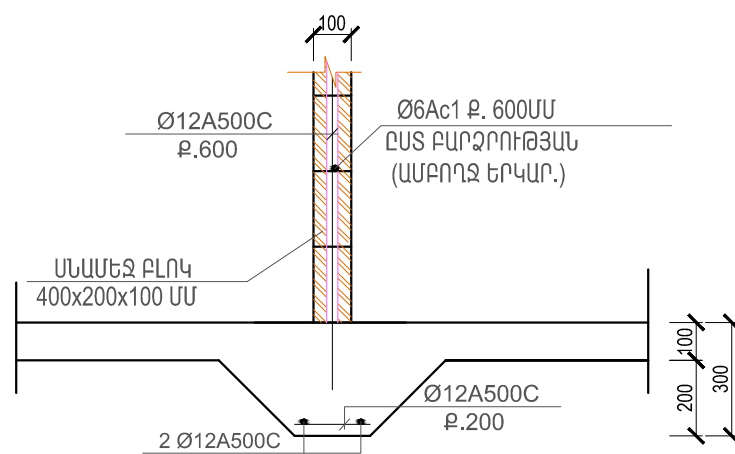
Միջնորսների Ամրանապորտան ՍԽԵՄԱ
b=2000



ԱՅՈՒՆԵՐԻ ՄԻԱՑՄԱՆ ՀԱՆԳՈՒՅՑ 1



ՀԱՆԳՈՒՅՑ-2



ԾԱՆՈԹՈՒԹՅՈՒՆ

- Ø12 A500C եվ Ø6 Ac1 դասի ամրանները կարելի է փոխարինել համապատասխանաբար Ø12 AIII եվ Ø6 AI դասի ամրաններով

	Երևան քաղաքի Շենգավիթ վարչական շրջանի հ.139 մասնկապարտեզի հիմնանորոգում		Պատվեր N ԵՔ-ՊԸԱՇՁԲ-14/45-5	
	ՆԱԽԱԳԾԵՑ	Ա. ԴԱՎԹՅԱՆ	ՃԱՐՏԱՐԱՊԵՏԱՇԽՆԱՐԱՐԱԿԱՆ ՄԱՍ	ՓՈՒԼ ԹԵՐԹ ԹԵՐԹԵՐ
		Միջնորսների Միացման եվ Ամրանապորտան ՀԱՆԳՈՒՅՑՆԵՐ	ԱՆ	ՃՇ - 11 13
			«ՄԵԳԱՍԵՏՐ» ՍՊԸ	